



STUDIU DE CAZ

in vederea

IMPLEMENTARII UNUI SISTEM DE
ILUMINAT cu LED

pentru

Ferma crestere porcine

Introducere

Dezvoltarea tehnologiei de iluminat pe bază de semiconductoare „**Solid-State cu LED**” permit înlocuirea iluminatului tradițional cu aparate de iluminat cu o durată de viață mult mai îndelungată având aceleași performanțe. Pe lângă fiabilitatea ridicată aceste sisteme creează și o ambianță deosebită însă la o fracțiune din consumul de energie electrică a unei iluminări obișnuite. Amplasate astfel încât să pună în evidență decorațiunile interioare sau alte obiecte și obiective, se pot obține scenarii de lumină specifice unor activități sau situații fără a compromite nivelul intensității luminoase impuse. Un sistem de iluminat cu LED furnizează o soluție de iluminat specifică, nu un element component al unui aparat de iluminat (ca în cazul unei lampi). Introducerea iluminării SSL cu LED-uri a mutat paradigma importanței becului înlocuibil către cea a aparatului de iluminat.

Obiectiv

Prezentul Studiu își propune să analizeze implementarea unui sistem de iluminare cu LED-uri având ca scop creșterea eficienței energetice și a fiabilității dar și reducerea costurilor de mentenanță.

Soluția oferită de acest studiu propune folosirea aparatelor de iluminat cu LED, produse la Electromagnetica, în locul sistemelor de iluminat cu surse tradiționale.

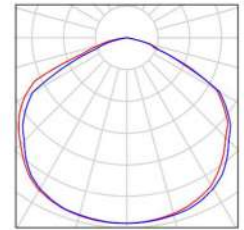
Implementarea sistemului de iluminat cu LED nu necesită schimbări la instalația electrică. Beneficiile aparatelor de iluminat cu tehnologie LED în comparație cu sistemul de iluminat tradițional sunt prezentate în continuare.



Perimetral / Listă număr corpuri de iluminat

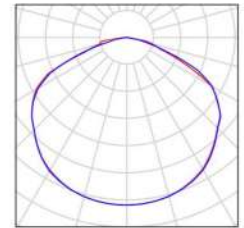
5 Buc ăți Electromagnetica RS 81455CE CASTOR 4M
 Nr.articol: RS 81455CE
 Flux luminos (Corp de iluminat): 12883 lm
 Flux luminos (L ămpi): 13789 lm
 Putere corpuri de iluminat: 149.1 W
 Clasificarea corpurilor de iluminat conform CIE:
 100
 Cod flux CIE: 46 82 98 100 93
 Dotare: 1 x CASTOR 4M (Factor de corec ție
 1.000).

Vede ți catalogul nostru
 de corpuri de iluminat
 pentru o imagine a
 corpului de iluminat.



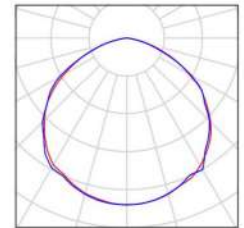
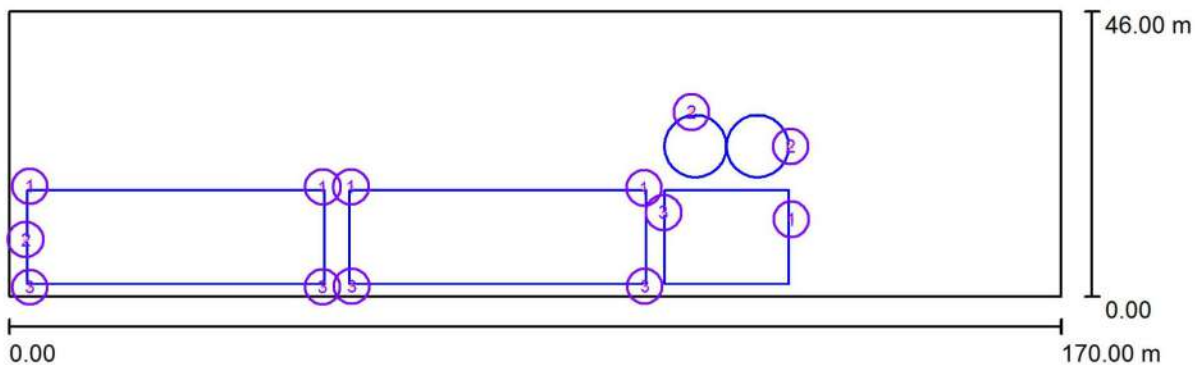
3 Buc ăți Electromagnetica RS 81455FE CASTOR 6M
 Nr.articol: RS 81455FE
 Flux luminos (Corp de iluminat): 19376 lm
 Flux luminos (L ămpi): 19378 lm
 Putere corpuri de iluminat: 199.8 W
 Clasificarea corpurilor de iluminat conform CIE:
 100
 Cod flux CIE: 45 79 97 100 100
 Dotare: 1 x CASTOR 6M (Factor de corec ție
 1.000).

Vede ți catalogul nostru
 de corpuri de iluminat
 pentru o imagine a
 corpului de iluminat.



5 Buc ăți Fornax 52 RS 81546 Fornax 52
 Nr.articol: RS 81546
 Flux luminos (Corp de iluminat): 5302 lm
 Flux luminos (L ămpi): 5300 lm
 Putere corpuri de iluminat: 51.8 W
 Clasificarea corpurilor de iluminat conform CIE:
 100
 Cod flux CIE: 49 82 97 100 100
 Dotare: 1 x Fornax 52 (Factor de corec ție 1.000).

Vede ți catalogul nostru
 de corpuri de iluminat
 pentru o imagine a
 corpului de iluminat.


Perimetral / Data proiectare


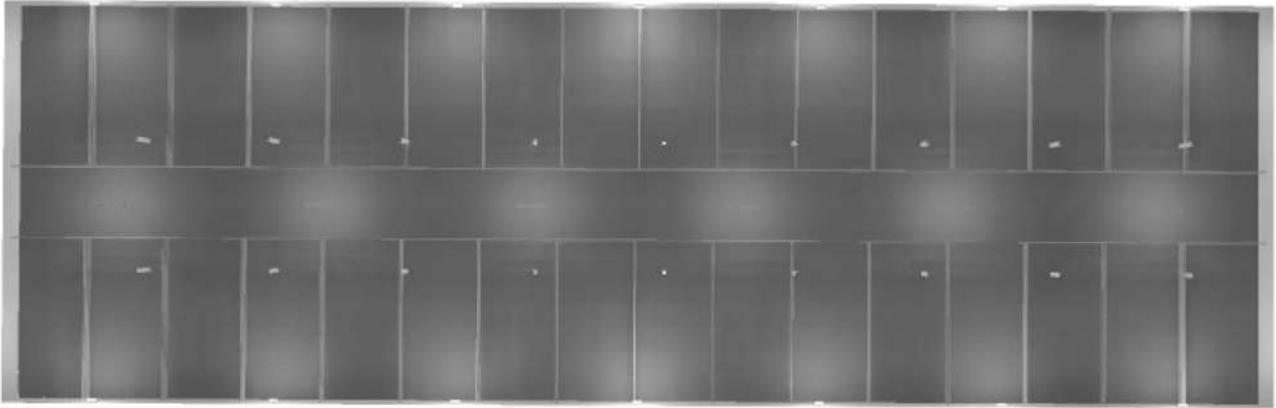
Factor de men ținere: 0.95, ULR (raport lumin ă în sus): 14.0%

Scar ă 1:1216

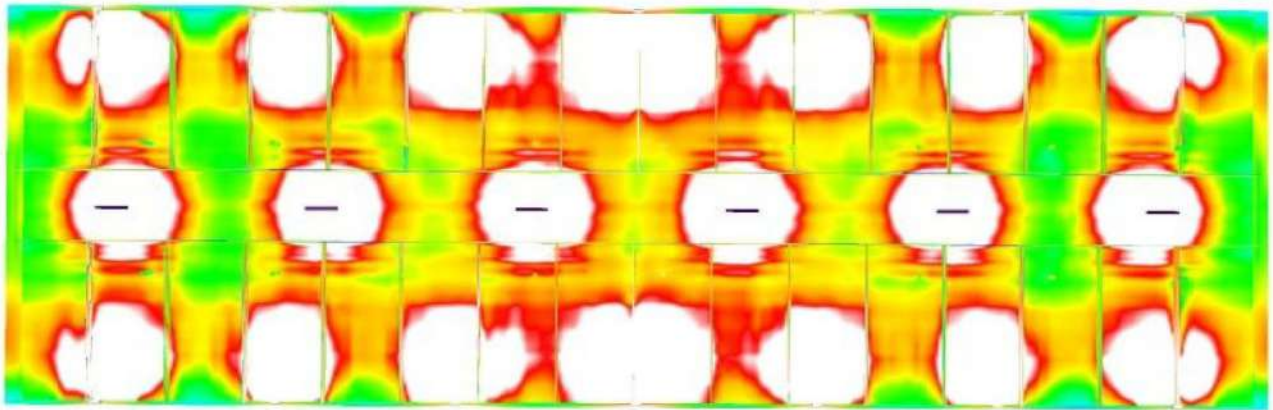
List ă buc ăți corpuri de iluminat

Nr.	Buc ăți	Denumire (Factor de corec ție)	☒ (Corp de iluminat) [lm]	☒ (L ămpi) [lm]	P [W]
1	5	Electromagnetica RS 81455CE CASTOR 4M (1.000)	12883	13789	149.1
2	3	Electromagnetica RS 81455FE CASTOR 6M (1.000)	19376	19378	199.8
3	5	Fornax 52 RS 81546 Fornax 52 (1.000)	5302	5300	51.8
			Total: 149053	Total: 153580	1603.9

Hala / Reproducere 3D



Hala / Reproducere culori false



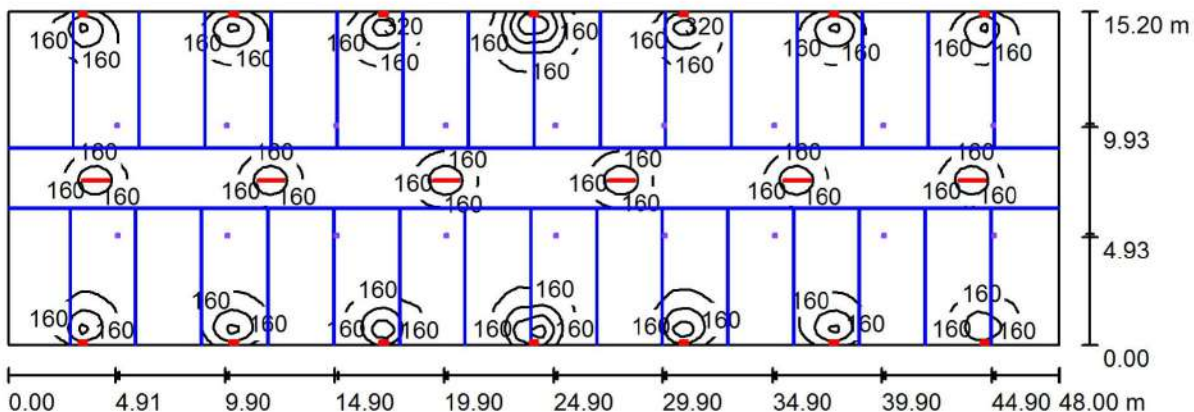
lx

Specificatii luminotehnice - Iluminat Ferma

Hala / Listă număr corpuri de iluminat

6 Bucăți	Electromagnetica SA CORONA 4M RS81269 LED 3500-4200K Nr.articol: CORONA 4M RS81269 Flux luminos (Corp de iluminat): 2884 lm Flux luminos (Lămpi): 2885 lm Putere corpuri de iluminat: 40.4 W Clasificarea corpurilor de iluminat conform CIE:100 Cod flux CIE: 50 82 97 100 100 Dotare: 1 x CORONA 4M (Factor de corecție 1.000).	
14 Bucăți	Fornax 52 RS 81546 Fornax 52 Nr.articol: RS 81546 Flux luminos (Corp de iluminat): 5302 lm Flux luminos (Lămpi): 5300 lm Putere corpuri de iluminat: 51.8 W Clasificarea corpurilor de iluminat conform CIE:100 Cod flux CIE: 49 82 97 100 100 Dotare: 1 x Fornax 52 (Factor de corecție 1.000).	

Hala / Rezumat



Înălțimea spațiului: 2.300 m, Factor de menținere: 0.95

Valoare în Lux, Scară 1:344

Suprafață	∅ [%]	E_m [lx]	E_{min} [lx]	E_{max} [lx]	u_0
Plan util	/	110	30	783	0.276
Podea	20	100	38	389	0.383
Tavan	80	113	16	245358	0.146
Pereți (4)	50	87	29	19660	/

Plan util:

Înălțime: 0.760 m
 Raster: 128 x 128 Puncte
 Zonă de margine: 0.000 m

Raport iluminare (conform LG7): Pereți / Plan util: 0.813, Tavan / Plan de lucru: 0.681.

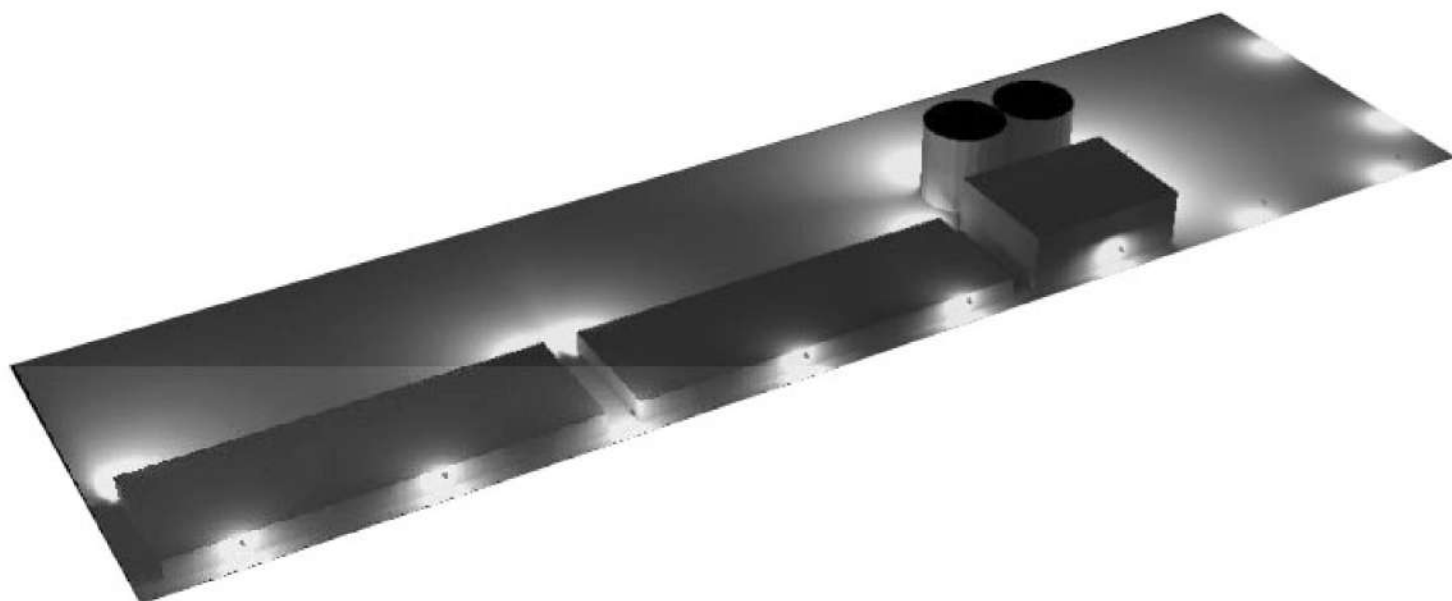
Listă bucăți corpuri de iluminat

Nr.	Bucăți	Denumire (Factor de corecție)	∅ (Corp de iluminat) [lm]	∅ (Lămpi) [lm]	P [W]
1	6	Electromagnetica SA CORONA 4M RS81269 LED 3500 -4200K (1.000)	2884	2885	40.4
2	14	Fornax 52 RS 81546 Fornax 52 (1.000)	5302	5300	51.8
Total:			91534	91512	967.6

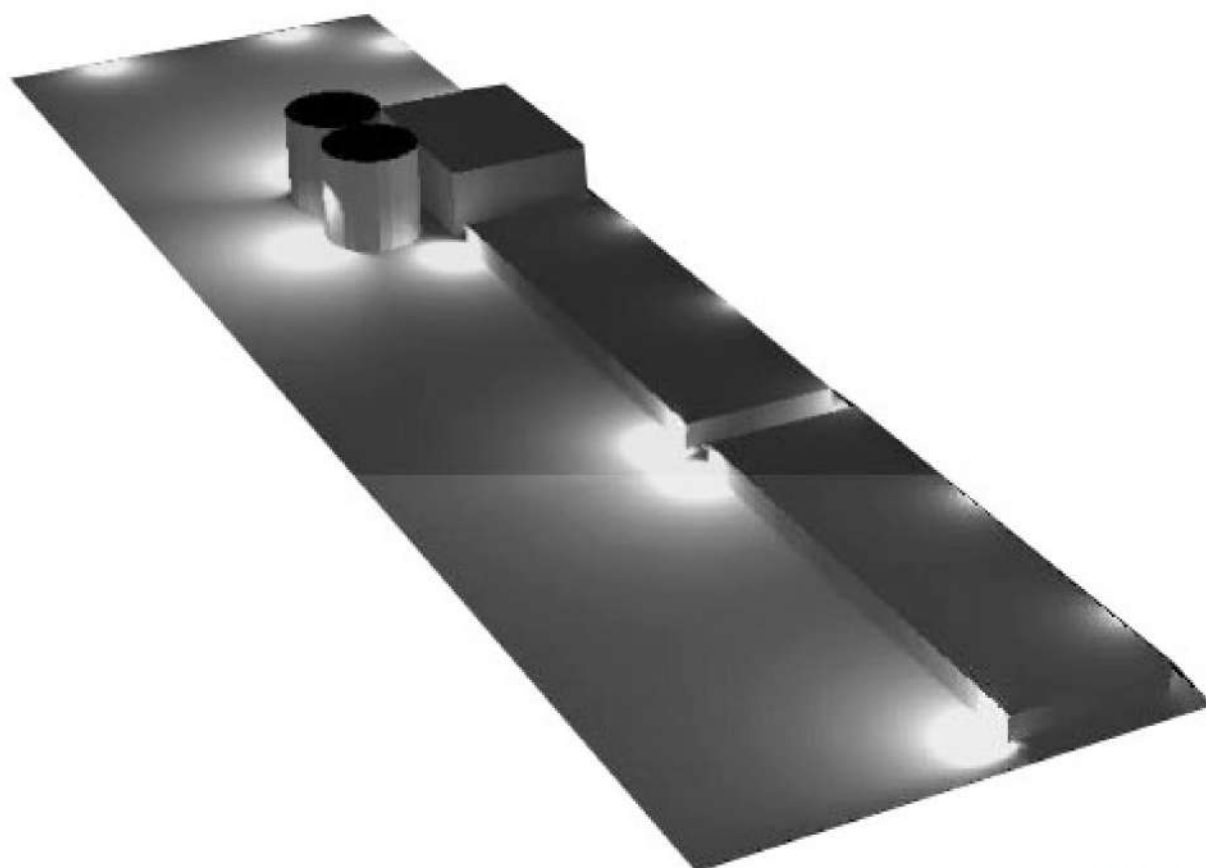
Putere specifică: $1.33 \text{ W/m}^2 = 1.21 \text{ W/m}^2 / 100 \text{ lx}$ (Suprafață: 729.60 m^2)



Perimetral / Previzualizare Ray-Trace 1



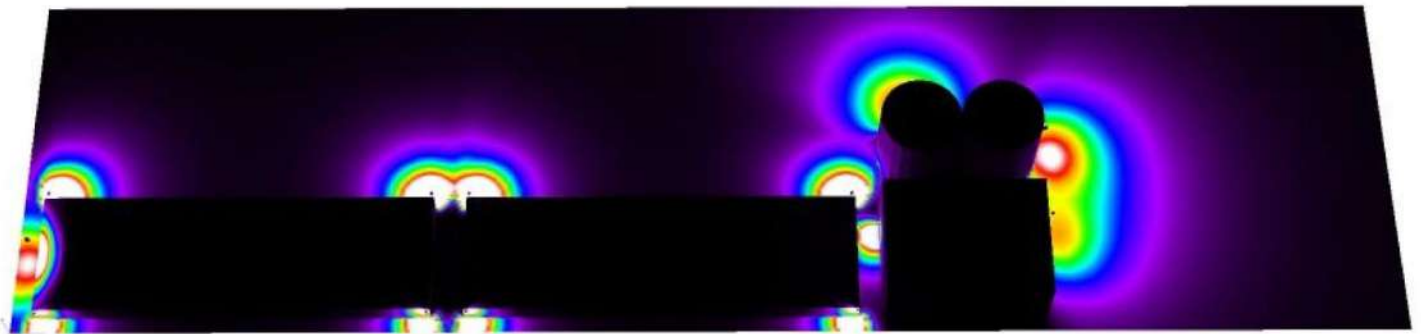
Perimetral / Previzualizare Ray-Trace 2



Perimetral / Reproducere 3D

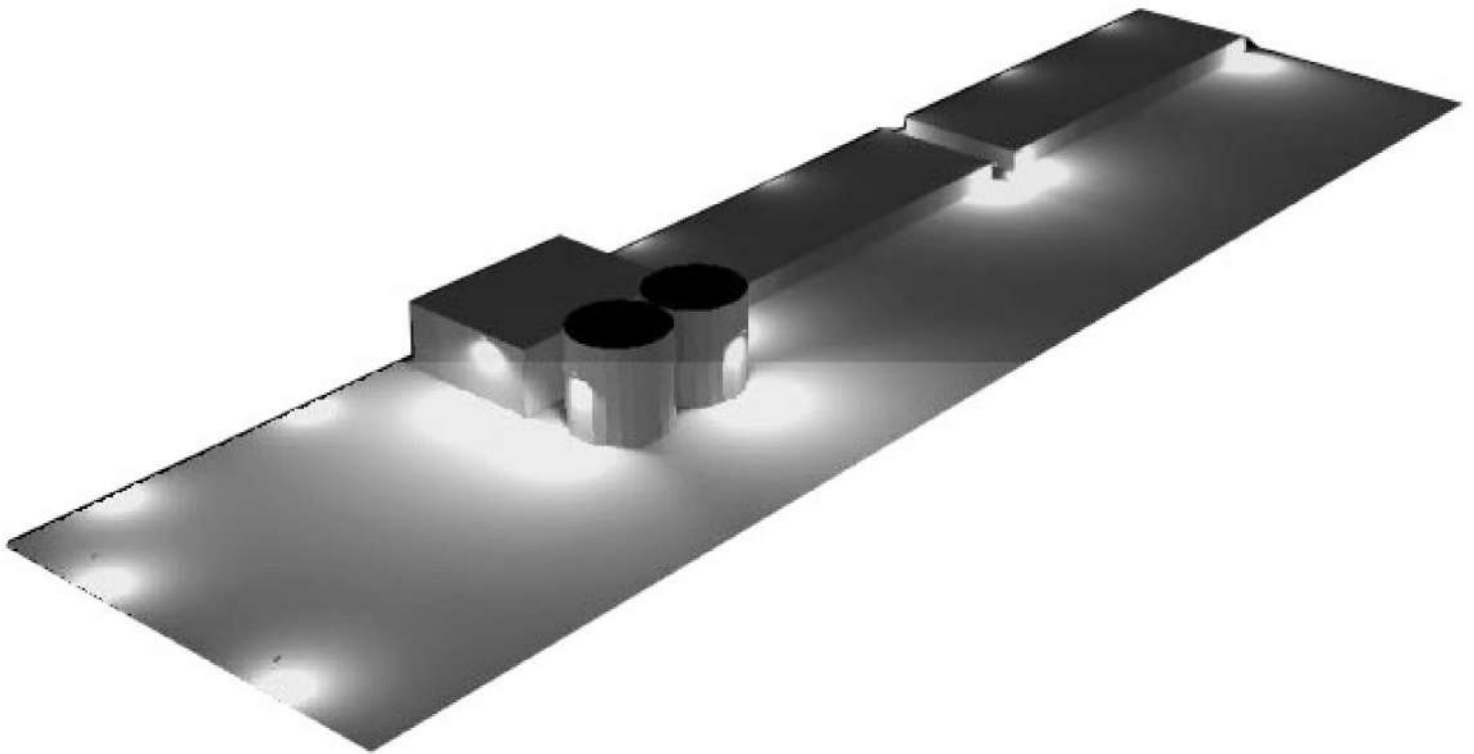


Perimetral / Reproducere culori false



0 12.50 25 37.50 50 62.50 75 87.50 100 lx

Perimetral / Previzualizare Ray-Trace 3



Tabel de amortizare a investitiei

Aparate de iluminat cu lampi traditionale						Aparate de iluminat cu LED					
Tipul	Cantitate	Consum /buc (Watt)	Consum total (Watt)	Pret estimat/ buc (Euro)	Pret/ cantitate (Euro)	Tipul	Cantitate	Consum /buc (Watt)	Consum total (Watt)	Pret / buc (Euro)	Pret/ cantitate (Euro)
2x36W neon	12	85	1,020	21	252	Corona 4M	12	40	480	125	1,500
2x36W neon	37	85	3,145	21	777	Fornax	37	36	1,332	125	4,625
proiector 400W	5	440	2,200	45	225	Castor 4M	5	24	120	250	1,250
proiector 500W	3	560	1,680	60	180	Castor 6M	3	36	108	380	1,140
Mentenanata	57			10	570	Mentenanata	57			0	0
		Total	8,045		2,004			Total	2,040		8,515

Cost kW (Euro)	0.12
Cost anual energie instalatie veche (Euro)	4228.45
Cost anual energie instalatie noua (Euro)	1072.22
Diferenta energie in Euro	3156.23
Diferenta propus/ existent	6,511
Recuperare investitie	24.75

Costul unui kW/h
 $\text{Consumul total(kW)} \times 12\text{h} \times \text{pretul unui kW} \times 365 \text{ zile}$
 $\text{Consumul total(kW)} \times 12\text{h} \times \text{pretul unui kW} \times 365 \text{ zile}$
 Economie de energie in EURO
 Diferenta de investitie (costul investitiei-costurile de detinere)
 Numarul de luni in care investitia este recuperata

* Calculul este efectuat pentru o durata medie de functionare de 12h/zi